

Item #: 180MW2100T**SOLWAVE**

Microondas Industrial

con controlador digital



208/240V 2100W

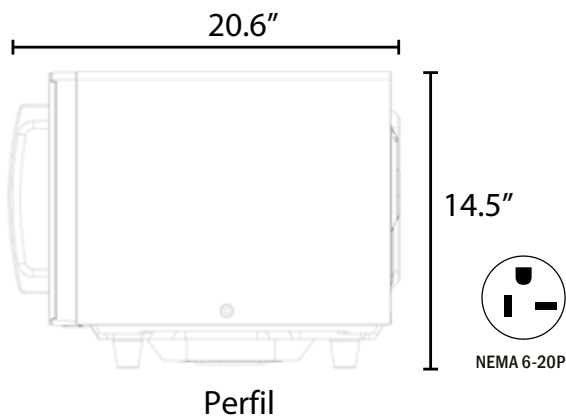
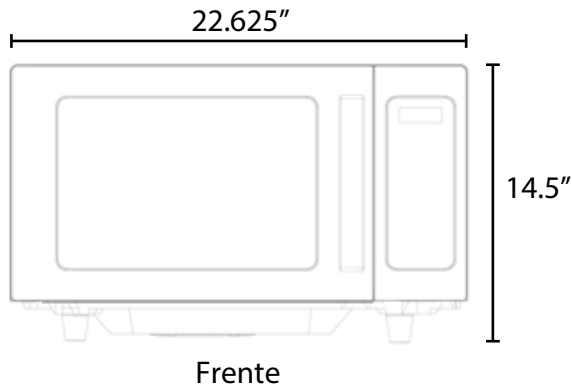
**Características:**

- Potencia de cocción de 2,100 W
- Horno con capacidad para 1.2 pies cúbicos, tiene capacidad para una bandeja de 14" (356 mm)
- Interior y Exterior en Acero Inoxidable
- 4 Niveles de Potencia, 3 etapas de cocción y 100 menús programables
- Doble Magnetron
- Antena de Motor de doble rotación para una distribución eficiente de energía
- Apilable para ahorro de espacio
- Opciones de un toque que se pueden programar desde 10 segundos hasta 3.5 minutos
- Función de enfriamiento automática de 60 segundos



Item #: 180MW2100T

SOLWAVE



Especificaciones:

Controlador	Touchpad
Settings Programables	100
Niveles de Potencia	4
Display	LED
Magnetrones	2
Etapas de Cocción	3

Dimensiones:

Capacidad	1.2 cu. ft.
Dimensiones 9l Hf]cfYg'del Equipo	22.63"W x 14.5"H x 20.6"D
Dimensiones de la Cámara	14.19" W x 16.06" D x 8.81" H
Peso con Envalaje	74 lbs.
Peso del Producto	64 lbs.

Eléctrico:

Voltage	208/240V
Hz	60 Hz
Wattage	2100W
Nivel de Uso	Medium Duty